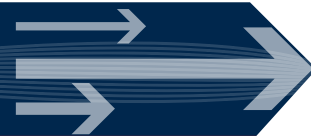


Bombas Dosificadoras



Serie EZ

Las bombas dosificadoras electrónicas Serie EZ ofrecen una precisa inyección de químicos a bajo costo. Por su tamaño compacto y su simple control son ideales para aplicaciones OEM y tratamiento de aguas.

La Serie EZ ofrece caudales de hasta 6,3 GPH (24 l/h) y presiones máximas de hasta 150 PSI (10 bar). Su avanzado control por micro-procesador y su ratio de 360:1 son ventajas excepcionales. Es muy simple de operar a través de solo tres botones. El ratio 360:1 provee una versatilidad incomparable y resulta en una alta resolución en la dosificación de químicos y la eliminación de los efectos de una lenta alimentación.



Resumen de Beneficios

➤ Rendimiento de alta velocidad

Las bombas Clase E operan hasta 360 impulsos por minuto, ofreciendo una alta resolución en la dosificación de químicos. La mayoría de los productos de la competencia operan a velocidades menores, resultando en una alimentación lenta, un desgaste prematuro del diafragma y un pobre control de la dosificación.

➤ Diseñada para durar

Todas las bombas Clase E ofrecen un cojinete doble. La estructura y el eje están soportados con un cojinete en cada extremo, con lo cual se asegura un movimiento axial correcto, permitiendo a la Clase E operar a 360 Impulsos/minuto y extender la vida útil del diafragma.

➤ Gran rendimiento de las válvulas de retención

El ensamble de las válvulas de retención duales en la succión y descarga ofrecen una precisión sin igual. Maquinado y moldeado de precisión limitan el movimiento de la válvula de bola, asegurando que estas asientan y sellan correctamente con cada impulso. Este diseño de avanzada de la válvula de retención garantiza un rápido autocebado y un confiable rendimiento.

➤ Alto coeficiente de compresión

El ratio de compresión de una bomba dosificadora es importante porque afecta la capacidad de la bomba de cebarse y ventear. El ratio de compresión se incrementa cuando usted reduce el volumen muerto en el cabezal de bombeo durante la operación. Todas las bombas Clase E ofrecen un alto coeficiente de compresión para asegurar una apropiada alimentación especialmente con productos con gases como el Hipoclorito de sodio.

➤ Innovador control por timer

El modulo EZ-Timer integrado en la tecnología de las bombas EZB de Walchem ofrece un versátil timer programable.

WALCHEM

IWAKI America Inc.

EZ B16 D 1 - VC A

Serie
Bomba dosificadora EZ con control de manual de velocidad (ajuste hasta 360 impulsos por minuto)

Tabla de caudales y presiones

Tamaño	Max Capacidad de descarga		Max Capacidad por embolada	Max Presion		Medida conexión tubo
	GPH	ml/min	ml	PSI	MPa	O.D. interno
B11	0.6	38	0.11	150	1.0	3/8
B16	1.0	65	0.18	105	0.7	3/8
B21	1.5	95	0.26	60	0.4	3/8
B31	3.2	200	0.56	30	0.2	1/2
C16	1.3	80	0.22	150	1.0	3/8
C21	2.0	130	0.36	105	0.7	3/8
C31	4.3	270	0.75	50	0.35	1/2
C36	6.3	400	1.17	30	0.2	1/2

La válvula de Auto Desgasificación reduce la presión máxima approx. 20%

Voltaje
1 = 115 VAC, 50/60 Hz
2 = 230 VAC, 50/60 Hz

Modulo de control
D = Control manual de velocidad desde 1 hasta 360 impulsos/minuto.
T = Modulo de control timer (disponible en bombas EZB-115V solamente)

Opciones

= Válvula de venteo de aire manual standard incluida, excepto en bombas tipo FC.

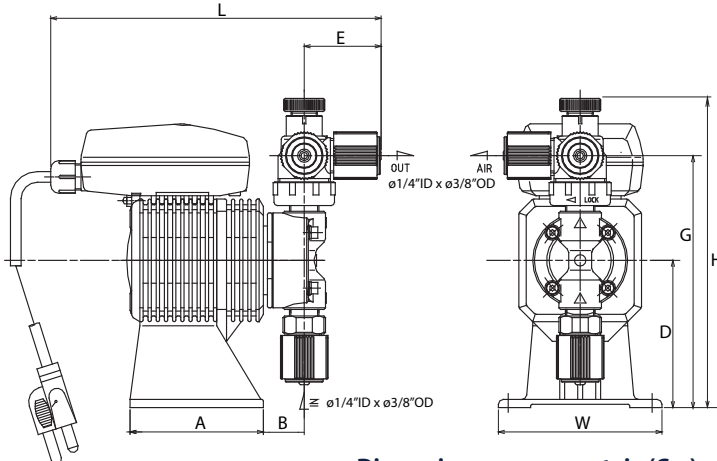
A = Válvula de Auto Desgasificación (ADV) se instala debajo de la válvula manual de aire automática (MAVV). Disponible para los modelos B11, B16, C16 y C21 con partes húmedas VC/VE solo.

M = La Válvula multi-función se instala en lugar de MAVV. Disponible para todos modelos y partes húmedas excepto FC o con opción ADV.

Materiales partes húmedas

Partes Húmedas	Cabezal de la bomba y conexiones	Diaphragma	Válvulas Esféricas	Asientos de Válvulas	Sellos de Válvulas	Junta	Tubo
FC	PVDF	PTFE con respaldo de EPDM	CE	PCTFE	PTFE	PTFE	PE
PA	GFRPP		CE	PCTFE	AFLAS™		
PC	GFRPP		CE	FKM	FKM		
PE	GFRPP		CE	EPDM	EPDM		
VC	PVC		CE	FKM	FKM		
VE	PVC		CE	EPDM	EPDM		
TA	PVDF		CE	FKM	AFLAS™		
TC	PVDF		CE	FKM	FKM		

Dimensiones



Dimensiones para montaje (Cm)

Modelo	R	S	T	X	V	Z
EZB Series	8,8	0,7	1,6	0,6	1,0	3,2
EZC Series	10	1,5	3,0	0,7	1,5	3,0

Modelo	A	B	E	D	G ^{2 & 4}	H ^{3 & 4}	L ¹	W
EZB	8,1	2,5	4,7	9,0	15,5	18,9	20,2	10,0
EZC	10,5	2,7	4,7	10,0	16,4	19,9	22,0	11,6

Notas:

1. La adición de una válvula multi-función incrementa el largo en 0,25 cm.
2. La adición de una válvula multi-función incrementa la altura en 6,65 cm. La válvula de auto degasificación incrementa la altura en 4,6 cm.
3. La adición de una válvula multi-función incrementa la altura de las partes mojadas en 3,17 cm. La válvula de auto degasificación incrementa la altura en 4,6 cm.
4. Las dimensiones se muestran en tamaños 11-21. Agregar 1,25 cm para 31-36.

CE: Cerámica Alumina
FKM: Fluoro elastómero
PE: Polietileno
PCTFE: Policloro-trifluoro-etileno
PVDF: Polifluoruro de vinilideno
EDPM: Monomero de etileno - propileno - deno
GFRPP: Polipropileno con relleno de fibra de vidrio
PTFE: Poli-tetra-fluoro-etileno
PVC: Policloruro de vinilo (traslucido)
M-PVC: Policloruro de vinilo maquinado

Electricidad

Modelo	Electricidad	Peso de transporte (Aprox)
EZ	50 / 60 Hz, 1 fase 115 VAC ± 10 % 230 VAC ± 10 %	3,6 Kg (8 Lbs)
EZB	20 Watt (Promedio) 0,8 Amp Máx. 0,4 Amp. Máx.	4,5 Kg (10 Lbs)
EZC	22 Watt (Promedio) 1,2 Amp. Máx. 0,6 Amp. Máx.	

Peso de transporte (Aprox)

Condiciones de operación

Temperatura ambiente: 0° a 50°C (32°F a 122°F)
Humedad relativa: 30% hasta 90% sin condensación
Temperatura del líquido: 0° a 40°C (32°F a 104°F) para PVC
0°C a 60°C (32°F a 140°F) para PP, PVDF y Acero Inoxidable.
Debajo de 0°C (32°F) la bomba está limitada a una presión máxima de 70%

Las bombas siempre deben estar protegidas de la exposición directa a la intemperie.

Todas las bombas incluyen válvula de venteo manual con excepción del tipo FC. Todas las bombas incluyen una válvula de pie, una válvula de inyección, 6 mts de tubo de polietileno con una pesa de cerámica.

Certificaciones de Seguridad

Las bombas dosificadoras serie EZ* son probadas por WQA y certificadas con la norma NSF/ANSI 50 y 61.
* Consulte www.wqa.org para químicos específicos y parámetros de certificación.
Las bombas dosificadoras serie EZ son probadas por Intertek para normas UL y CSA.



180165-SP.Q July 2015

WALCHEM
IWAKI America Inc.