



# Catálogo de Productos y Aplicaciones 2012

Fluid Equipment Development Company, LLC



HPB



LPH



MSS



SSD



MSB



HP-HEMI

Bombas de alimentación de HP y de recuperación de energía en booster para aplicaciones de agua salobre y agua de mar RO

# Making fluid energy work for **you**™



## Su única fuente de Bombas y sistemas de recuperación de energía

Fluid Equipment Company Desarrollo (FEDCO) fue fundada en 1997 para desarrollar nuevos! Maquinaria de fluido para reducir el costo de la desalinización por ósmosis inversa. Los resultados incluyeron conceptos patentados, software de diseño y fabricación altamente integrado y sofisticados procesos de fabricación.

Que e "ORT culminó en varias líneas de turbinas de recuperación de energía y bombas especialmente adecuado para agua de mar y la desalinización RO salobre.

Con la garantía más larga y la más alta e # deficiencias, líneas de productos de Fedco son incomparables en calidad y rendimiento por cualquier fabricante en el mercado de los equipos de ósmosis inversa. FEDCO es un proveedor reconocido ampliamente con miles de unidades instaladas en todo el mundo.

### Comprometidos con el éxito

Sabemos RO. FEDCO equipo está diseñado y construido para satisfacer los desafíos \$ cos de agua de mar y las aplicaciones de ósmosis inversa de agua salobre.

FEDCO conoce la importancia de e # eficiencia, fiabilidad, bajo coste de capital y la importancia de facilitar la operación. Sabemos lo que se necesita para los fabricantes de equipos originales y usuarios finales para hacer el dinero de sus sistemas de ósmosis inversa.



Fluid Equipment Development Company, LLC

800 Ternes Drive Monroe, MI  
48162 EE.UU.

Tel: +734.241.3935

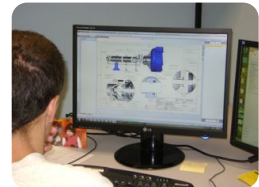
Fax: +734.241.5173

sales@fedco-usa.com

www.fedco-usa.com



*formación del cliente garantiza  
resultados óptimos*



*FEDCO diseña cada  
productos que ers O!*



*potenciales*



*Cada tolerancia dimensional*



*Cada unidad se prueba  
el rendimiento*

## sobre FEDCO

Fundada en 1997 como una asociación entre Osmonics, Inc. y Eli Oklejas, el objetivo de FEDCO era desarrollar bombas innovadoras de alta presión (HPP) y dispositivos de recuperación de energía (ERD) para sistemas BW y SW RO. General Electric se convirtió en el socio de FEDCO desde 2003 hasta 2006. En la actualidad, FEDCO es 100% de propiedad privada y se mantiene centrado en la innovación, calidad y costo-efectivas soluciones de bombeo y recuperación de energía.



## La ventaja FEDCO

Nuestros equipos de ingenieros de talento y energía, especialistas y expertos en sistemas de fabricación han creado una empresa completamente integrada con un objetivo - **para proporcionar a nuestros clientes "máquinas personalizadas UID con excepcional e # deficiencia y bajo costo de capital junto con servicio al cliente que supera sus expectativas** . Los resultados incluyen nuevos diseños, la tecnología, los procesos de fabricación y normas.

### Nuestro diseño - Centrado en los sistemas de membrana

FEDCO diseña "máquinas de UID a sacar el máximo provecho de las características técnicas del proceso de membrana. FEDCO bombas sólo cubren" flujos y presiones que se encuentran en el agua de mar OIAS y aplicaciones de osmosis inversa. Están diseñados para líquidos limpios" y están optimizados para presiones de aspiración típicas en los sistemas de RO. Nuestros ERD incluyen boquillas de área variable que cumplen con las variaciones típicas de presión salmuera. Nuestros productos eliminan tubería externa realización de alimentación a presión alta o salmuera que puede fallar la creación de riesgos para el personal y equipo. Nuestras unidades están diseñados para operación y mantenimiento por personal no especializado en el más áspero de desierto o ambientes marinos.

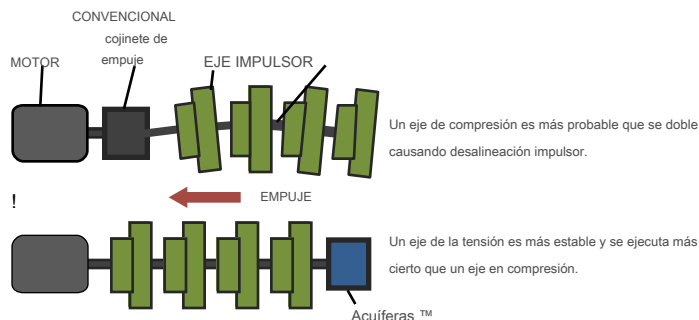
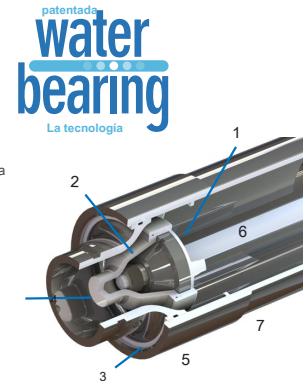
Nuestras bombas y ERD utilizan cojinetes que se lubrican por alimentación o salmuera para eliminar los numerosos problemas de mantenimiento y de logística asociados a los sistemas de cojinetes de aceite o lubricados con grasa. FEDCO o ERS tres materiales de construcción: Duplex SS, Super Duplex SS y 316 SS.

### nuestra tecnología

Años de mejora continua de alimentación impulsado por los clientes de vuelta han dado lugar a avances técnicos clave en bombas FEDCO y ERD.

### Acuíferas™

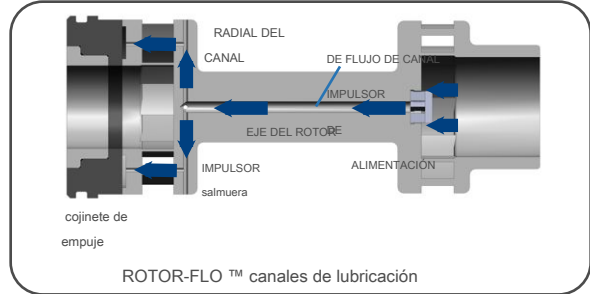
El cojinete AGUA™ elimina virtualmente todos los modos de fallo asociados con los sistemas de cojinetes de aceite / lubricados con grasa mantenimiento cojinete de la bomba y. El cojinete AGUA™ absorbe los altos niveles de empuje generado por operación de la bomba centrífuga mediante el uso de un disco de equilibrio integrado en la descarga de la carcasa de la bomba. El líquido bombeado (por ejemplo, agua de alimentación) proporciona toda la lubricación y la refrigeración. Por otra parte, mediante la localización de la portadora de agua™ en la descarga de la bomba, de empuje cargas actúan para colocar el eje de la bomba en tensión. El cojinete AGUA™ es estándar en las líneas de productos MSS, MSB, MSD, SSD, y LP.



1	absorbe toda empuje generado por la bomba operación - empuje cero al motor 2 Usos el bombeo para enfriar el rodamiento - sin
3	Temperatura ambiente límite 3 alojada enteramente dentro de la carcasa de la bomba - inmune al polvo, arena y gravilla 4 lubricado en su totalidad por la alimentación
5	- nunca necesita Lubricación 5 Mantenimiento cero - proporciona años de
6	servicio ininterrumpido 6 plazas únicas de diseño de eje de la bomba en óptima
7	tensión - no hay posibilidad de que el eje de pandeo 7 Fácil inspección - ninguna perturbación al motor, acoplamiento o alineación

## ROTOR-FLO™ Lubricación

Este diseño pendiente de patente proporciona una lubricación óptima al empuje del rotor del rodamiento usando agua de alimentación como el lubricante. El diseño fue desarrollado para satisfacer los procedimientos de inicio del sistema, donde las membranas, los encabezados y tuberías asociadas parcialmente drenan durante el apagado. Esto podría resultar en una operación momentánea con un cojinete de empuje en seco durante el arranque. El diseño de rotor-FLO™ asegura una lubricación completa en el instante de puesta en marcha. Por otra parte, la radial! Canales OW, aumenta automáticamente la presión de apoyo como la velocidad del rotor (y carga de empuje) aumenta.



El diseño de rotor-FLO™ se utiliza en la HPB y líneas de productos HP-HEMI. El diseño de rotor-FLO™ elimina las líneas externas de lubricación y "Ajustes (utilizados en unidades de la competencia) asegurando así la máxima fiabilidad y seguridad. El rotor-FLO™ es estándar en todos los modelos de HP-HEMI HPB y.

## Diseño hidráulico personalizado

canales La hidráulicos! ow en un! máquina uid determina e # ciencia, la generación de presión y la gama! ow. Cada FEDCO HPB, SSD, módulo de turbina HEMI, y LP está diseñado con geometría impulsor personalizado, múltiples paletas usuarios di \$, volutas de turbina, y los anillos de boquillas.



"Catálogo" unidades con poco juego y rendimiento hidráulico reducida e # deficiencia,

proceso de fabri-, no hay que esperar para piezas fundidas, no hay retrasos en kits de reparación incluso años después de la instalación original.

## El análisis CFD

Dinámica de Fluidos Computacional (CFD) se ha convertido en una herramienta estándar en el diseño avanzado de la bomba e \$ Orts. Sin embargo, a su vez millones de cálculos en la bomba y la turbina de hardware que funciona como se predijo lleva años de investigación enfocada, cientos de ensayos hidráulicos precisos y re continua "refinamiento de los parámetros del modelo CFD.



Análisis exhaustivo de CFD guía el diseño a medida de todos los pasajes hidráulicos para cada bomba mega-HPB ERD y SSD. El análisis CFD calibra nuestro software de diseño hidráulico patentado utilizado para cada producto estándar FEDCO. Hay una base de diseño CFD / pruebas para cada unidad FEDCO, respaldado por años de pruebas y re "refinamiento.



## Operaciones de Fabricación Integrada

FEDCO desarrollado y re continuamente "define una operación de fabricación integrada que convierte los requerimientos del cliente! OW y presión en diseños hidráulicos optimizados y luego en Control Numérico Computarizado (CNC) programas machining con poco más que una pulsación de un botón. Los diseños resultantes representan la mayor parte diseños hidráulicos avanzados y optimización de mecanizado en nuestro mercado.

Los programas de CNC e instrucciones de trabajo se envían a las máquinas de fabricación a través de una red informática. A menudo, en cuestión de horas de entrada de pedidos, totalmente personalizado y bombas y turbinas optimizadas se fabrican a partir de las aleaciones de acero inoxidable específico ", ed.

componentes personalizados son rastreados a través del proceso de fabricación. Todos los datos de prueba se adquiere a través de sistemas de adquisición de datos con los resultados guardados en los servidores de datos.



## Normas y Procesos

**ISO-9001: 2008 Certificación!** - FEDCO era cada! Ed y registrada en agosto de 2011

**ISO-14001: 2004 Certificación!** - FEDCO era cada! Ed y registrada en agosto de 2011

**Marca CE** - Disponible en la mayoría de las líneas de productos Fedco

**NSF certificado bucle de prueba! Cationes** - Ampliación de bucles de prueba de producción han recibido NSF certi para el cumplimiento de las normas de ensayo del Instituto Hidráulico para bombas centrífugas!. Además de software CFD, FEDCO utiliza una amplia variedad de diseño y software analítico incluyendo:

/ niveles de tensión de estrés

minimizar el potencial de defectos de fundición tales como la porosidad y la contracción

### Pruebas de producto

Atar juntos los diseños de análisis, desarrollo de prototipos y pruebas de producción,

análisis de agua salobre, y recuperación de energía turbinas. **FEDCO prueba 100% de todas las unidades de producción.**

bucles de prueba de producción son cada! ed por la NSF para cumplir con las Normas del Instituto Hidráulico para la prueba de la bomba centrífuga.

### Instalaciones Fedco

FEDCO opera desde un 5,500 m<sup>2</sup> instalaciones propiedad de FEDCO y construido para su espec! cationes. El! Primera fase se completó en 2006 y una segunda fase más del doble del tamaño

áreas de entrenamiento y un centro de datos.

Situado en el corazón de la zona industrial de los Estados Unidos, FEDCO tiene pleno acceso a la última tecnología de producción y medición. La mano de obra local está altamente capacitado en todos los aspectos de la tecnología y los procesos de fabricación.

Grúas de puente aseguran "manejo ciente seguro y e de los componentes, así como conjuntos completos.

Toda la instalación es aire acondicionado y calefacción utilizando altamente e "calor geotérmica ciente

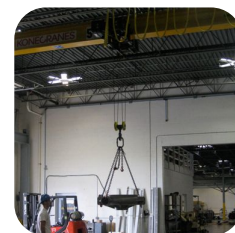
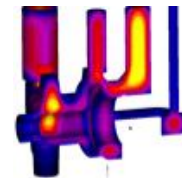
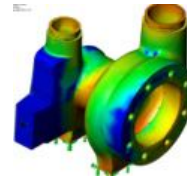
siempre que sea posible para recuperar el agua derramada cuando la tubería bucle de prueba es de reconocimiento! gurada. ISO-14001 ayuda a asegurar que FEDCO busca la mejora continua en sus responsabilidades ambientales y de seguridad.

FEDCO da la bienvenida a los clientes a inspeccionar es instalaciones y operaciones.

ISO 9001  
✓ CERTIFIED

ISO 14001  
✓ CERTIFIED

CE





## Productos y servicios

### ► Línea de productos estándar

#### MSS SERIE HP bomba de alimentación

7-270 m<sup>3</sup> / hr de (30 - 1200 gpm) y presiones de hasta 83 bar (1200 psi)

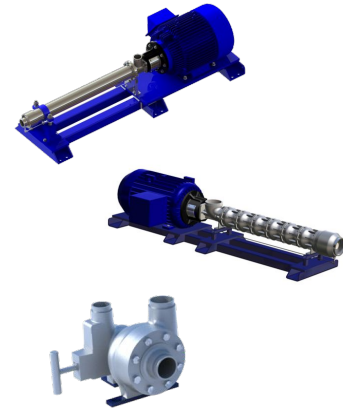
#### MSD serie HP bomba de alimentación

100-450 m<sup>3</sup> / hr (440 - 1980 gpm) y presiones de hasta 69 barg (1000 psig) Todo Duplex SS  
2205 construcción

#### Elevación de la presión hidráulica (HPB) TURBINA DE RECUPERACIÓN DE ENERGÍA

10-450 m<sup>3</sup> / hr de (30 - 1980 gpm)

Presiones de hasta 83 barg (1200 psig) con opción de hasta 110 bar, construido en Duplex SS 2205 o Super Duplex 2507



### ► Sistemas Mega

#### SSD de la serie HP bomba de alimentación

bombas de alimentación de una sola etapa con HP para obtener SWRO

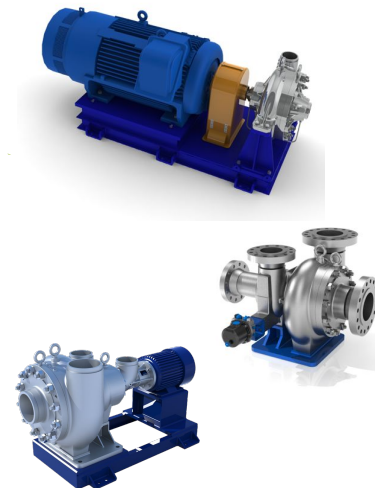
Hasta 1700 m<sup>3</sup> / hr (7500 gpm)

Presiones de hasta 80+ barg (psig 1200+ con HPB o HP-HEMI) de accionamiento directo  
- 3500 RPM o 2900 RPM de velocidad nominal

#### HP-HEMI Y ENERGÍA HPB turbina de recuperación

Obtener el control total de sus condiciones de funcionamiento de la membrana con la integración de FEDCO hidráulico de Gestión de Energía (HEMI) para el sistema de ósmosis inversa.

3200 m<sup>3</sup> / hr (14.000 gpm) presiones de hasta  
83 barg (1200 psig)



### ► presión de agua salobre

#### MSB BOMBA DE ALIMENTACIÓN DE SERIE

10 - 200 m<sup>3</sup> / hr (44 a 880 gpm) y presiones de hasta 35 bar (500 psi) 316 construcción SS

#### LPH, LPS, LPD bomba integrada y recuperación de energía TURBINA

FEDCO trae una! Asequibles recuperación de energía a los sistemas de ósmosis inversa de baja presión.

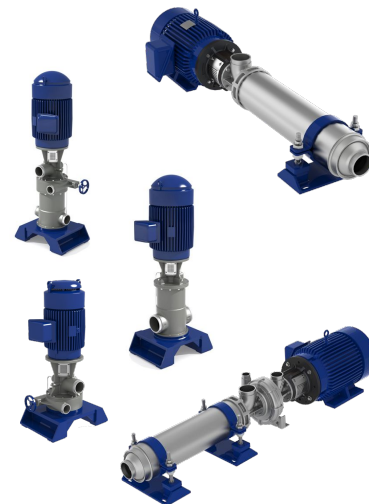
30 - 300 m<sup>3</sup> / hr (130 - 1320 gpm) salmuera "ow 80-750

m<sup>3</sup> / hr (350 - 3300 gpm) Feed "Presiones OW 6-35

barg (87 - 500 psig) construcción 316 SS

#### MSB-HEMI BOMBA DE SERIE CON TURBINA DE RECUPERACIÓN DE ENERGÍA

10-150 m<sup>3</sup> / hr (44 a 660 gpm) y presiones de hasta 35 bar (500 psi) 316 construcción SS

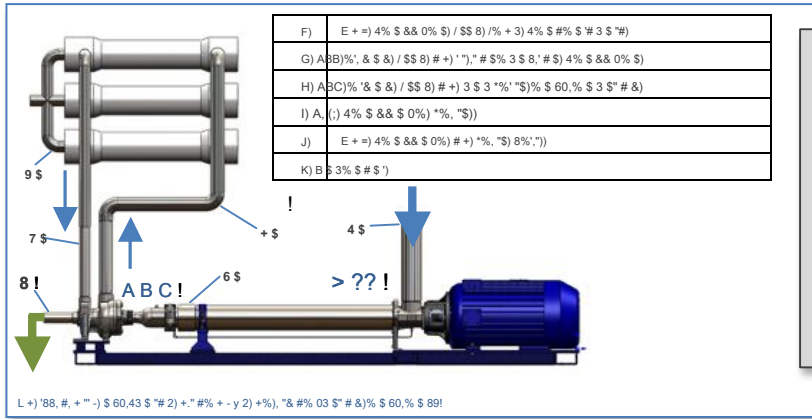


### ► Retro # ts

### ► Piezas y Servicio Móvil

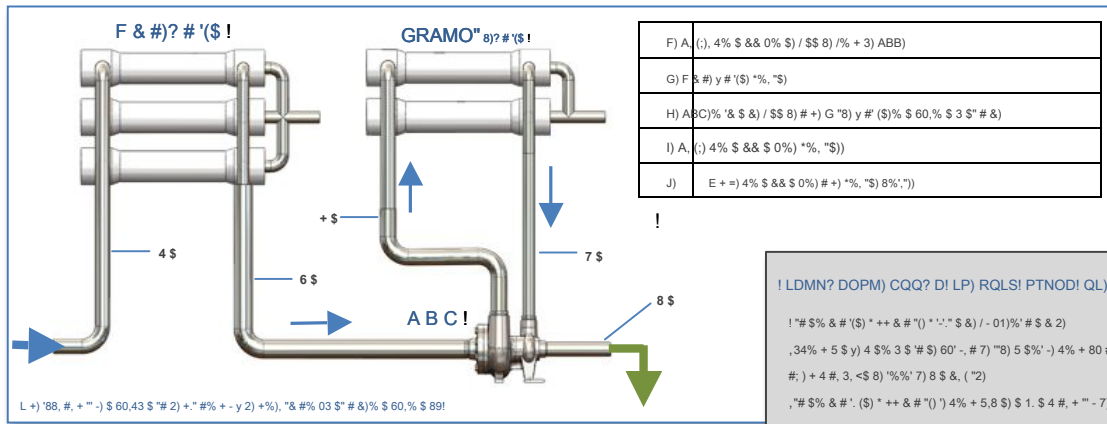
### ► Análisis del Ciclo de Vida Costo (CCRL) Sistemas / baja

/hora



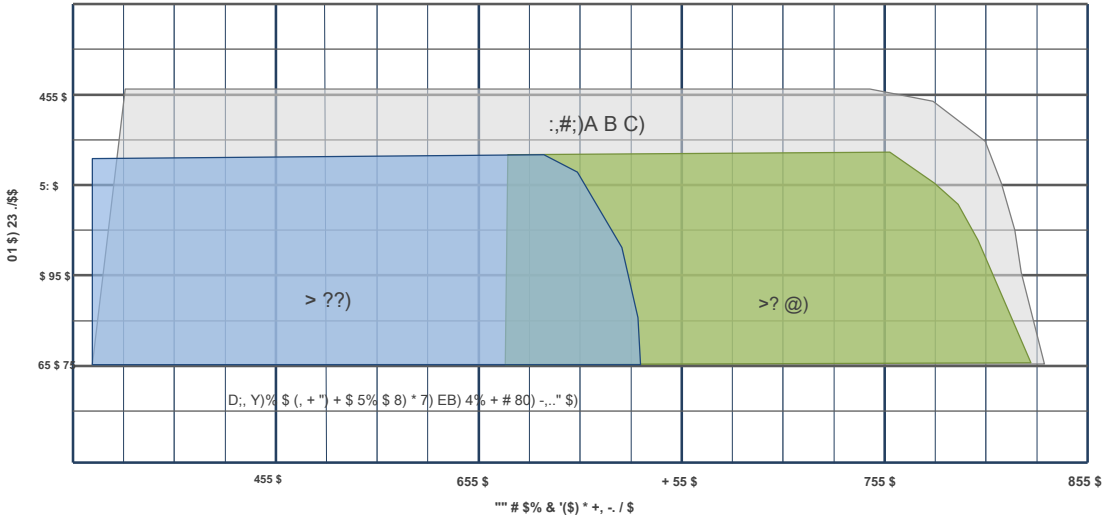
SMM @) CQQ? DMN) RQLS! PTNOD! QL !

? , 34-7) y # " # #) #, \$) 4% \$ # % \$ # 3 \$ \$ " #) & 7 & # \$ 32) / - 0 y ) , % ) / % + 3) #, \$ ) 3 \$ 3 " % " \$ 2) y # " # #) #, \$) AB) 4034) " . 8) y # # # 04) , y) + 34 - # \$ 9) O8U0 & #) / (\$ \$ 8) ' " 8) % , " \$ ) / - + ) / + % ) 8 \$ & , % \$ 8) % \$ + 5 \$ \$ 79) ABC) y , + =) " 3 + 0" . # \$ 8) + ) + 4 # , + " - ) \$ 1 # \$ " 8 \$ 8) 4034) \* ' & \$ 4 - # \$ 9) ABC) 37) ' - y + ) \* \$ ) - + # \$ 8) . " 7 = : % \$ ) , ) #, \$) NQ) y 7 & # \$ 3) # +) 3 " 3 . < \$) 4 . 4 , " ( ) % 0" y 9)



! LDMN? DOPM) CQQ? DI LP) RQLS! PTNOD! QL )

! " # \$ % & # ( \$ ) \* + + & # " ( ) \* ' : " \$ & / - 01) % # \$ & 2) , 34% + 5 \$ y) 4 \$ % 3 \$ ' # \$ ) 60' - , # 7) " 8) 5 \$ % ' - ) 4% + 80 # , + " . 9) : , # , ) + 4 # , 3 . < \$ 8) % % ' 7) 8 \$ & , ( " 2) , " # \$ % & # ! . ( \$ ) \* + + & # " ( ) ) 4% + 5, 8 \$ ) \$ 1 . \$ 4 # , + " - 7) - + =) \$ " \$ % ( 7) . + " y 034 # , + " 9)

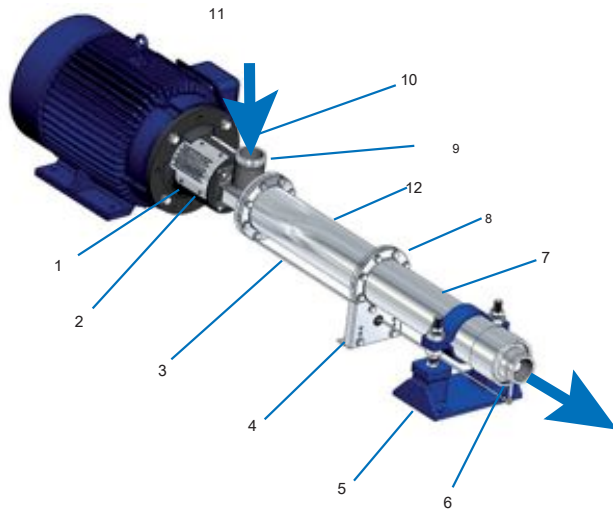


## Bombas de alimentación de la serie SMS

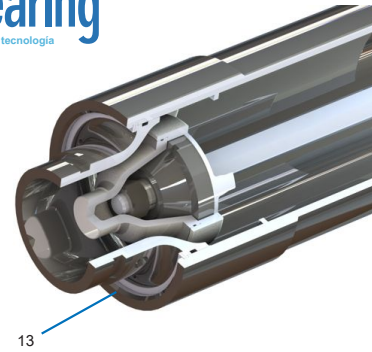
Las bombas de alimentación de la serie SMS de múltiples etapas centrífugas de alta presión han demostrado ser la bomba de alimentación de alta presión más confiable disponible hoy en día.

Cargado con características únicas, como el cojinete de empuje que conduce agua patentado™, rodamientos del eje del líquido bombeado lubricados y diseño libre de mantenimiento aseguran años de operación sin problemas.

MODELOS  
 MSS-15  
 MSS-20  
 MSS-30  
 MSS-40  
 MSS-55  
 MSS-75  
 MSS-90  
 MSS-120  
 MSS-160  
 MSS-200  
 MSS-240



patentada  
**water bearing**  
 La tecnología



Todo MSS bombas pueden estar equipado con una opción de presión de entrada alta para permitir presiones de entrada a 70 barg. Las características de diseño únicas:

que opera a baja presión (1-2 bares típico)

cargas - un problema importante con el funcionamiento a alta presión de entrada.

1	Cierre del eje opera a baja presión
2	flexible de acoplamiento de disco
3	Teniendo línea de drenaje (baja presión)
4	316 SS soporte de soporte de carcasa
5	Precisión de nivelación pies
6	Victaulic juntas de la tubería
7	Duplex SS 2205 carcasa
8	construcción con brida para facilitar interna
9	inspección
10	De entrada puede girar en incrementos de 90°
11	Fácil de alineación de ejes adaptador del motor integrado
12	(anodizado) aleación de aluminio etapas SS 316L - pasivadas y electropulido - probado en cientos de aplicaciones
13	SWRO del agua que llevan™





## Multiplicadores de presión hidráulicos (HPB) ERD mayoría de E!

### Ciente para turbinas del mundo

### Rendimiento y fiabilidad

FEDCO lidera la industria en turbocompresor e! Eficiencia como "primera y única empresa que supere el 80% de transferencia de correo! Eficiencia. La misma tecnología utilizada en nuestras unidades de récord se utiliza en toda nuestra línea de productos HPB.

e! Superior ciencia viene con una fiabilidad superior como FEDCO o # ers la garantía limitada de tres (3) años líder de la industria en toda la línea de productos HPB. Nuestro diseño de alta calidad incluye:

y muchas otras características hacen de la HPB la "elección de primera para la fiabilidad.

#### EFICIENCIA

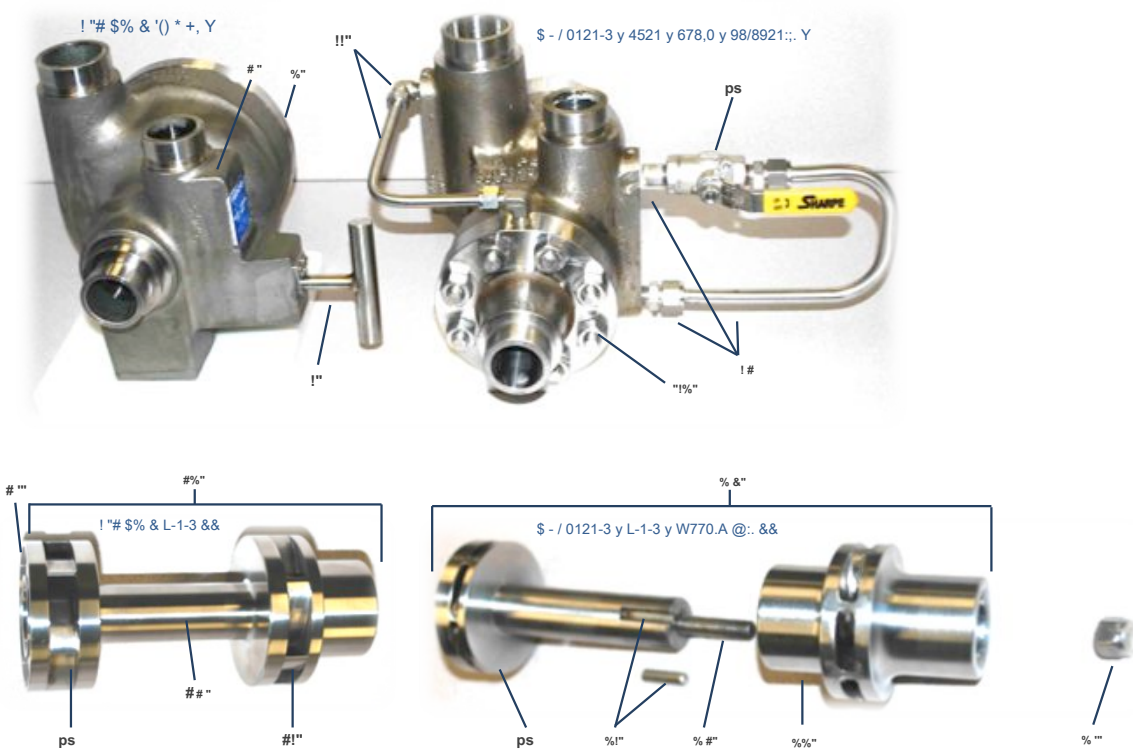
Si se trata de "datos de la hoja de registro de operaciones de campo de prueba de precisión

muestra el más alto

cualquier turbocompresor ERD.

y hidráulico CFD optimizado hace que la di # renca.

### ¿Por qué tiene la HPB garantía más larga en la industria:



ps

ey	= 510> 3810 y 4 @ 12 * 143A250 y A3250 y 5-BB @ 0 y 9-513 - . @ C &
	= 510> 3810? Y A3250 y 5-BB @ 0 @ + D - E y 9F8550 @ & G &
H25>	@ 0 y 05 y 98 / y 072> 5 y D-3 y 72 ./ @ 2921:?? Y 85 y? . 89F2525> & 8994389: &
DO.&	2. 143A250 y / 0 @ @ 03 y J8507 y 9471 - ". . 89F250 y D3 -?. Y A83 y 71-9K & C <y
	(4./&2./0@03&J8507&9471-".89F2507& D3 - . Y A83 y 71-9K &&
CC & L	1-3 y 27 y 725> @ 0 ' / 2090 y D-3 y 32> 2 21:7 Y 85 y? /03D091&A8@8590&D-3&7.-1F&-03812-5&&
CG &	<. M & # 4 / @ 0N y HH & CC. O & -3 y H4 / 03 y # 4 / @ 0N y HH & CO, P & 9-57134912-5Q & #. 58.298 @ @? Y A8 @ 8590 y
CR &	? (* 81051005 25> & 3-1-3 * D @ - y A08325> & @ 4A329812-5 y 8 @ @ - E7 y 3?? Y 143A250 y 345.525> & 85 y> 308.103 y A08325> & @ 2D00 y

\$ - / 0121-3 &&

<. Y S	1435 y A8 @ @ y J8 @ J0 y D-3 y A3250 y 9-513 - @ & 6G << y HH; & << y
	"N10358 @ & 'y D00 y @ 250 y D-3 y A08325> & @ 4A329812-5 y 6G << y HH;???? Q & IF308 0 & 9-550912-57 y 85 y 14A0 y D21125> 7 y 930.810 y D 2 @ 430 y / - 25170 y < C &
	"N10358 @ & 'y A3250 y @ 250 & 6G << y HH;???? Q & IF308 0 & 9-550912-57 y 85 y 14A0 y D21125> 7 y 930.810 y D82 @ 430 y / -105.128 @ Q &
<G & # 48 @	& 05 y 98? y 25930870 y 9 - J @ 0N21:?? Y 85 y 30 490 y .854D8914325?> & 8994389: Y 40 y 1- y . 4 @ 12 / @ 0 y 70147 y 25 y .89F2525> & - / 03812-57 &&
GRAM 0.&7.	143A250 y 2. / 0 @ @ 03 y 85 y 7F8D1 y D3 - y 987.125> 7 & T y / - 3-721: & U & 7F325K8> 0 y 30 490 y 71 305> 1F & G &
VO: & 85 & K0: E8:	& 9.308.107 y @ - 705077 y 85 y @ 89K y -D y 32> 2 21:?? Y 6G << y HH; && GC &
H14 y 470 y 1- y 301 825 y / 4 . J8 2./0@03&8&82571&F2>F&1F3471&@-877Q&(3-50&1-&D82@430&6G<<8HH& GR & L0182525> & 541 y 85 y	
714 y 65c:???? Y K00 /7&2./0@03&-5&7F8D1&7F-4@703&8&82571&F2>F&1F3471&@-877&	
6G << y HH; Q & H14 y A308K8> 0 y 27 y 8 y 9818713- / F29 y D82 @ 430 e	
GO &	-1-3 y 8770 A @ ? Y 9855-1 y 0.8251825 y 58.29&A8@8590&740&1-8500?&1 ? - Y 278770 A@0&74325> & 25718 @ @ 912-5Q & L-1-3 y 27 y @ 077 y 32> 2 y 85 y 4707 & G << y HH y 25 y F?> F @ ??? Y 7.130.770 y 9 - / - 50517Q & G + y
1 HW "IX y HHY "	H & * & G << y HH y 14A25> & 85 y D21125> 7 & E2 @ @ y D82@&D3-&9-33-72-5&857&J2A3812-5& 3074 @ 125> y 25 y 8 y / - 105128 @ @ ? Y 9818713- / F29 y F2> F & / 3077430 y 738:?? y - D + D00 y 85 y A32500 y

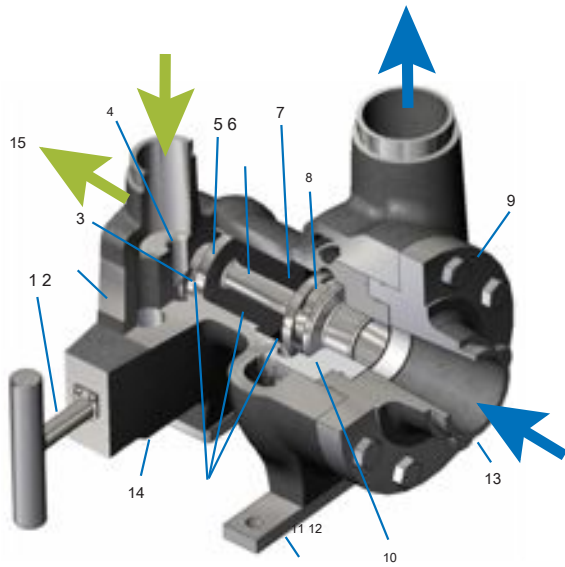
MODELOS

- HPB-10
- HPB-20
- HPB-30
- HPB-40
- HPB-60
- HPB-80
- HPB-120
- HPB-160
- HPB-250
- HPB-350

## HPB hidráulico Booster Presión

### Características de la serie ERD

Con diez (10) modelos, hay una perfecta! T para sus requisitos de rendimiento, fiabilidad y cronograma del proyecto más exigentes. Estándar MOC es Duplex SS 2205, sin embargo, Super Duplex SS 2507 es opcional. Salmuera actuadores de válvulas de boquilla "Anged conexiones y otras opciones disponibles. La entrega de los HPBs de línea estándar se construyen a su" flujos y presiones especi! Cationes de cada tres (3) a (6) semanas en dúplex SS 2205.

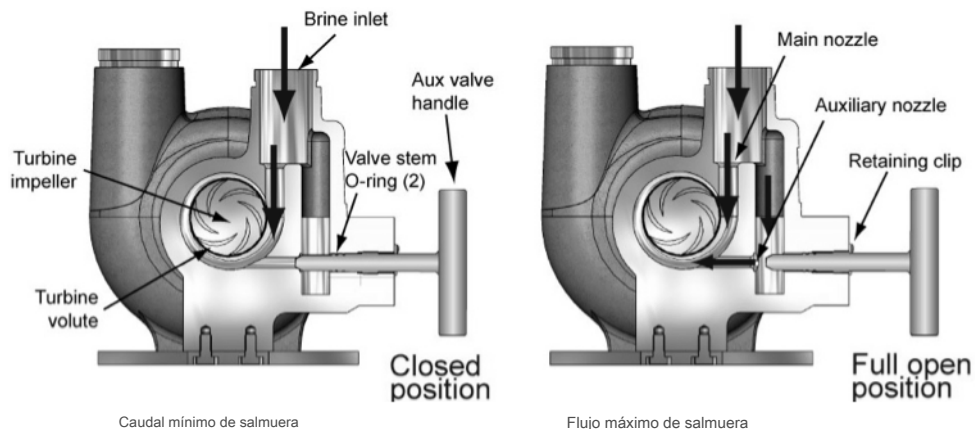


1 de área variable en la tobera (tipo de aguja para un control preciso) 2 Placa de identificación 3 Cojinete
de empuje - diseño pendiente de patente, permite el funcionamiento en seco 4 boquilla de salmuera
y voluta - diseñados y mecanizados 5 personalizada Salmuera (turbina) impulsor - diseñado y
mecanizada 6 personalizada eje del rotor - integral con impulsores (no hay llaves, clavos,
arandelas, etc.) 7 Centro de cojinete lubricado por feed - ZERO salmuera fuga a
alimentar a 8 Alimentación (bomba) impulsor - diseñado y mecanizada 9 Tapón
personalizada 10 De múltiples paletas di # usuario - diseñado y mecanizado a la costumbre
garantizar el equilibrio de presión radial para el anillo de desgaste de largo y la vida del
rodamiento, proporciona una mayor eficiencia e \$ de volutas 11 Pie de montaje (varía según el
modelo) 12 Juntas tóricas - todos los cojinetes montados en las juntas tóricas para facilitar la
extracción 13 juntas de la tubería de tipo Victaulic 14 (*ANGED opcional conjunta) Estándar
dúplex SS 2205 MOC (Super Duplex SS 2507
opcional) 15 Puede descarga de salmuera a presión más alta para un fácil
salmuera
disposición

### Reglamento de flujo de salmuera

Brine "ow ajuste se logra simplemente girando el mango boquilla aux. Abierto a aumentar salmuera" ow y cerca de reducir salmuera "ow. Tenga en cuenta que la válvula de aguja multi-a su vez proporciona precisa" regulación ow.

Tenga en cuenta que la salmuera no se pasa por alto cuando la boquilla está abierta - todos salmuera "flujo pasa a través del impulsor de turbina para maximizar la recuperación de energía.



## Instalaciones típicas de la bomba del SMS y HPB Envase estándar



HPB-40



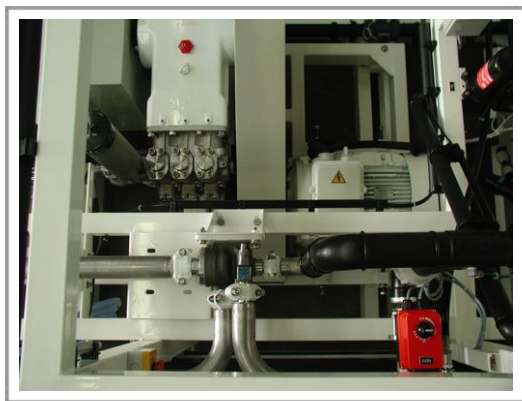
MSS y HPB en un recipiente



MSS con FEDCO placa base



Instalación compacta HPB



HPB con movimiento alternativo HPP



MSS y HPB en la placa de base común



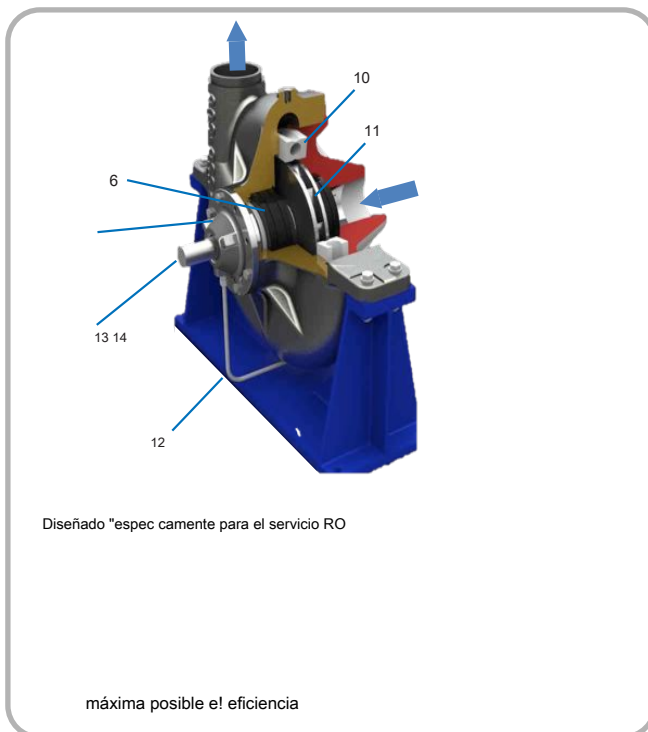
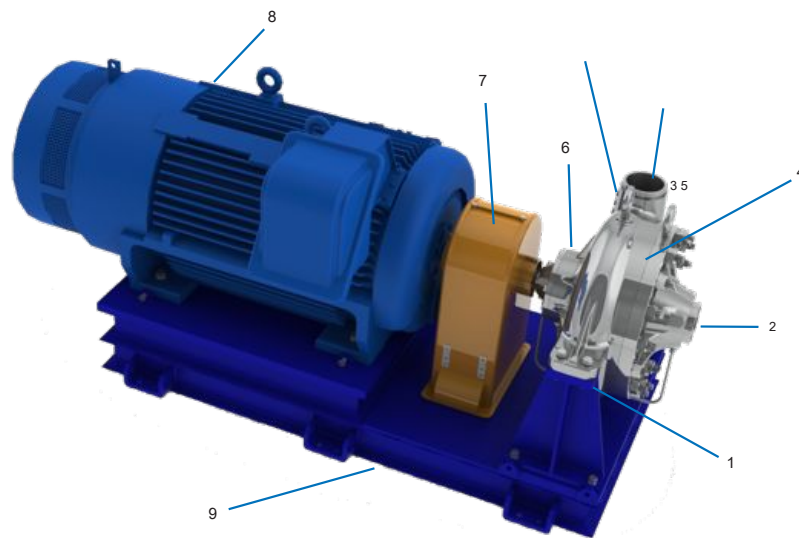


## Bomba de alimentación Mega Sistemas SSD Serie

La sola etapa bomba de alta presión centrífuga serie SSD (HPP) lleva a cabo al igual que cualquier bomba de alimentación de SWRO de alta resistencia; pero, en mayor eficiencia y menor costo de capital. Y, con una entrega más rápida es ideal para la programación del proyecto más exigente. La serie SSD puede alcanzar presiones de 82 bar (1.200 psi) cuando se usa con los dispositivos de recuperación de energía HP-HEMI HPB o. El motor de accionamiento directo puede ser un 50 o 60 Hz, motor de 2 polos con una velocidad de 2900 RPM a 3500 RPM.

Nuestra bomba de alimentación SSD mega sistema se suministra en dúplex SS 2205 o la opción de Super Duplex SS 2507. Un eje de una sola pieza se mecaniza a partir de barras. El diseño de una sola etapa proporciona una pequeña huella. El uso series de rodamientos lubricados líquido bombeado SSD para un funcionamiento sin mantenimiento.

MODELOS  
SSD-500  
SSD-700  
SSD-1000  
SSD-1400



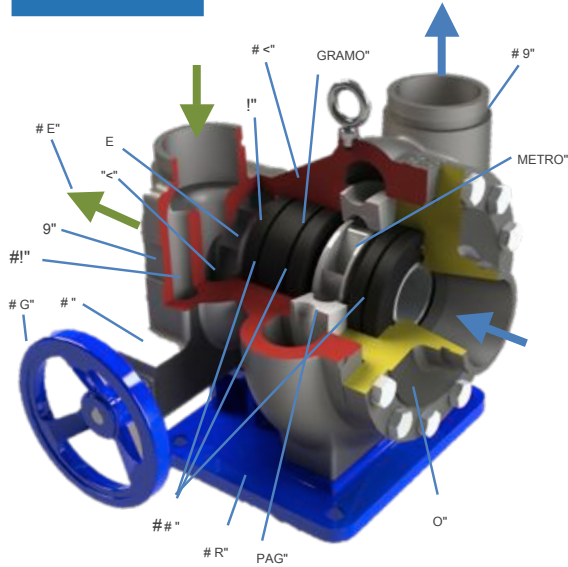
1	montaje de la línea central 2 de alimentación de salida de entrada 3 de
	alimentación 4 Duplex SS 2205 (opcional Super Duplex
	SS 2507) 5 de la bomba de elevación de
	cáncamo 6 cojinetes lubricados-El bombeo 7
	protector de acoplamiento 8 50 o 60 Hz de 2 polos
	placa del motor 9 de base común 10 Di # usuario
	anillo-custom mecanizar 11 Impulsor-custom
	mecanizar 12 Seal línea \$ USH 13 eje junta 14 eje



- MODELOS
- HPB-500
- HPB-700
- HPB-1000
- HPB-1400
- HPB-2000
- HPB-2800

## Sistema Mega HPB Diseño y construcción

Seis (6) modelos cubren las más grandes trenes de osmosis inversa actuales y futuras. Estándar MOC es Duplex SS 2205 con Super Duplex SS 2507 opcional. accionadores de válvula boquilla salmuera, #Anged conexiones y otras opciones disponibles.



#"	\$% & ('') * +, - (') / ('') ( (''234 (''5, ''4% (6 y 7 (''6, 2%, 0,8" 9"
	), (4.) 2 ( "" <"
	=>% * 72"? ()% & '@ "A" 4) 2 (' 2B4 (' '1 & '@' 1 (7 y @ 'C') ... D7" 1% 3" % " & '@ "E"
	\$% & { '02 "% & {8 "y; 4 (... (% "A "6 * 72,;" 1 (7 & @ ('1") 1"-) 6> & ('1" 1"
	F, 2, % "7> 52" A "y 2 (@%). "D & 2"> & ; 4 (... (% 7" 0> & 11 (" " & ' 2"> & 7" / Y (D8"
GRAMO"	H ('2 (% "2 ()% & '@ "A". "2% Y 6) 2 (1 " 7 3" 5 (('1C "LJFK"2% & ('. () L) @ (' 2, 5 (('18" M"
	N (('1 "04 "; 48" & ; 4 (... (% "A "6 * 72, ; 1 (7 y @ ('1") 1"-) 6> & ('1" 0"
	J'1 "6) 4"
PAG"	Q * 0,2 & B () ('1 y 55 * 7 (% "A "6 * 72, ; (% "1 (7 y @ ('1") 1"-) 6> & ('1 "2, ( '7 * (% "1 y), "4% (77 *% ('?) ) 6 ("5, % ". @ "D () % " & '@ ) '1 "? ()% & '@ ". y 5 (C "4%, / y 1 (7 "> & @> (% "55 y 6 y ('63" 2> ) ". " 2 (7"
# R"	\$) 7 (4) 2 ("
##"K	% & @ 7 "A" ...? ()% & ' @ 7";, " 2 (1",, " B% & @ 7 "5, % (') 73" % (:, /) ".
# 9"	S & 62) ". Y 6B234 ("4 y 4 (" T, & '27" 05.) @ (1" T, & '27", 42 y.), 8"
# <"	U2 '1) % 1 "V * 4, (+ " UU "99R" QKHC "K42 y.), "U * 4 (% "V * 4, (+ "UU" 9! RM"
# E"	H) "1 y 76>) @ ("7% & (' 2"> & @> "4% (77 *% ("5, % ") 73"?% & ('1 y 74,7) ".
# !"	W2 (@%) "% (4) 77) @ ("5, % ") * + & & 3" 2 *% & & (" "... ("
# G" X)	'1 "D> ( (C, 42 y.), " / ('') 62 *) 2, % C "5, % "?% & ('5, D "% @ (") y 2,"

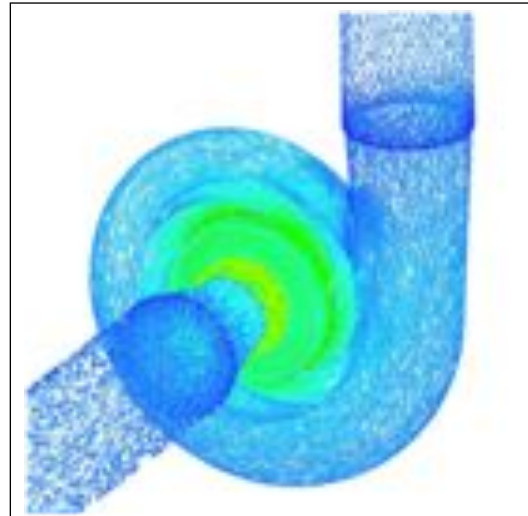
!

### Cientos de pruebas, años de análisis CFD Rendimientos récord de E! Eficiencia

La HPB es la "primera y única turbocompresor para alcanzar 80% de transferencia + E! Eficiencia. CFD (Computational Fluid Dynamics) se ejecuta implica billones de cálculos ayudaron a optimizar cada pulgada de los pasajes #ow. El software propietario convirtió el CFD diseñó en CNC ( Computer Numerical control) programas para activar Duplex SS o placa super Duplex SS en canales ultra suave e hidráulicamente óptimas de alimentación y salmuera. sistemas de rodamientos de patente pendiente de asegurar un funcionamiento fiable con pérdidas de cojinete mínimos.



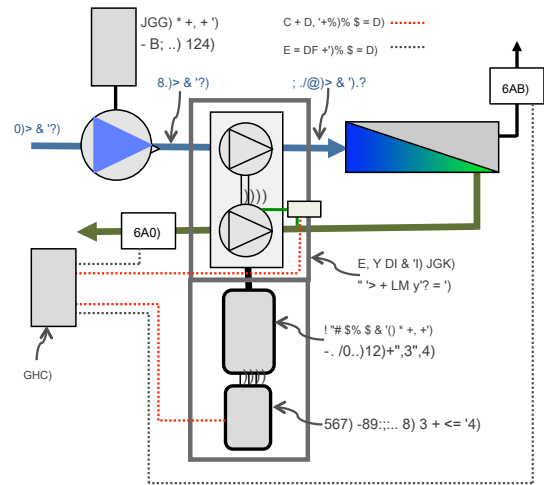
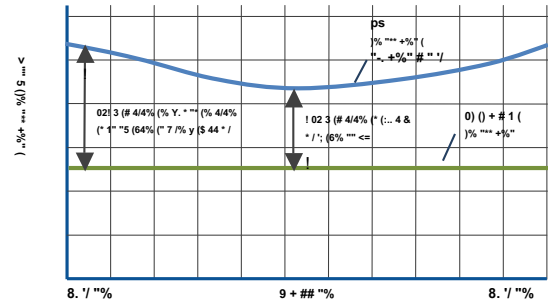
Récord de HPB-1400 muestra 80 +% de transferencia de correo! Eficiencia



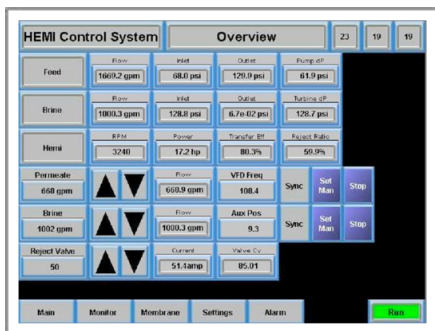
Visualización de los datos #ow de un análisis CFD

# Energía hidráulica Gestión de Integración (HP-HEMI)

/hora



Permear flujo demasiado alto	HEMI VFD reduce la velocidad del rotor (reduce impulso de alimentación) HEMI VFD aumenta la
Flujo de permeado demasiado baja	velocidad de rotor (aumentos alimentan boost) área de la boquilla de turbina reducida (reduce el
flujo de salmuera demasiado alto	flujo de salmuera) Turbine área de la boquilla aumentó (aumenta el flujo de salmuera)
flujo de salmuera demasiado baja	



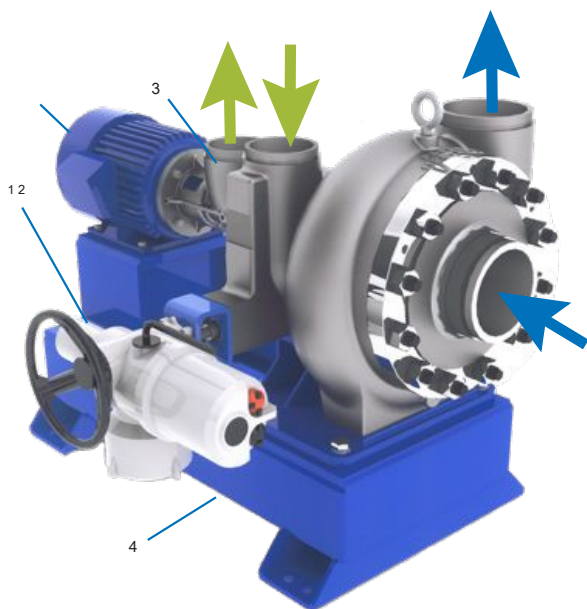
Típica Display HEMI PLC



MODELOS  
 HP-hemi-500-HP-700  
 HP  
 HEMI-HEMI-1000-HP  
 HEMI  
 HP-hemi-2000-HP-28  
 HEMI

## Mega Sistema hidráulico de alta presión de Integración Energética Gestión (HP-HEMI)

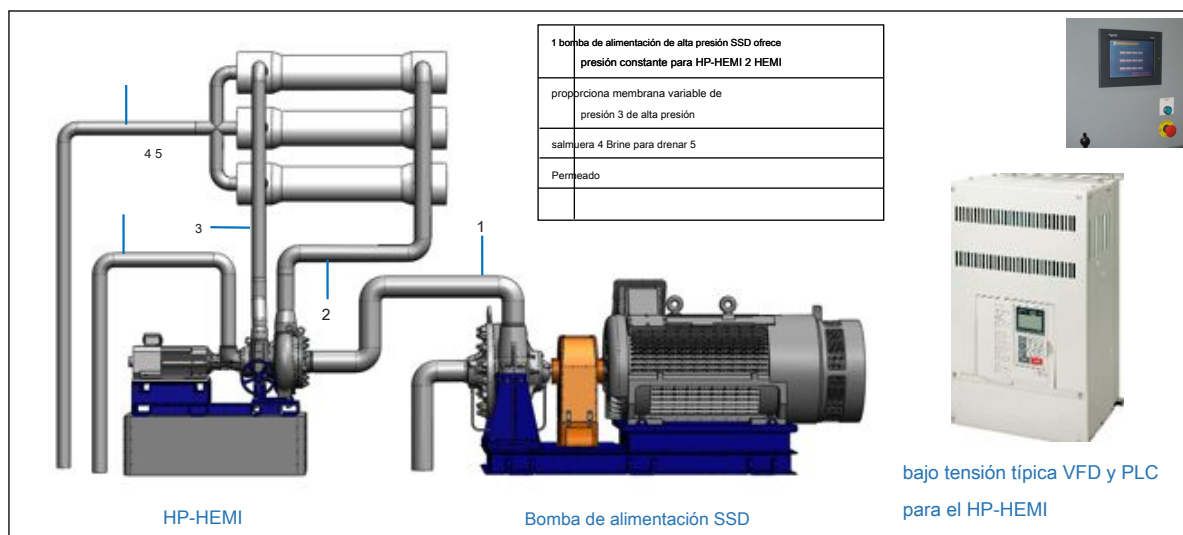
Seis (6) modelos cubren las más grandes trenes de osmosis inversa actuales y futuras. Estándar MOC es Duplex SS 2205 con Super Duplex SS 2507 opcional. Salmuera actuadores de válvulas de boquilla,! Conexiones ANGED y otras opciones disponibles. FEDCO proporciona el paquete HEMI completa incluyendo el motor, VFD y el actuador de la válvula.



12	actuador boquilla aux motor módulo
3	de descarga 3 Brine 2 HEMI 1 Brine
4	placa de base común

### De sistemas HP-HEMI de osmosis inversa

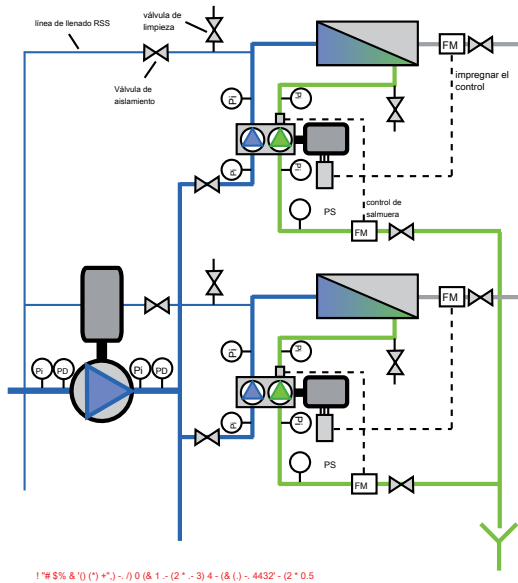
El control HEMI puede ser integrado en el SCADA planta o FEDCO puede proporcionar un PLC autónomo. Requiere sólo dos señales de proceso, permeado y salmuera! Ow, el sistema de control HEMI es fácil de instalar y su funcionamiento es sencillo e intuitivo.



## Sistemas Mega opciones de diseño

FEDCO la investigación en la respuesta hidráulica básica de los sistemas de ósmosis inversa que funcionan con condiciones variables de membrana ha dado lugar a dos nuevos diseños de plantas que maximizan la energía el eficiencia, control simplificado "es, y reduce al mínimo los costos de capital.

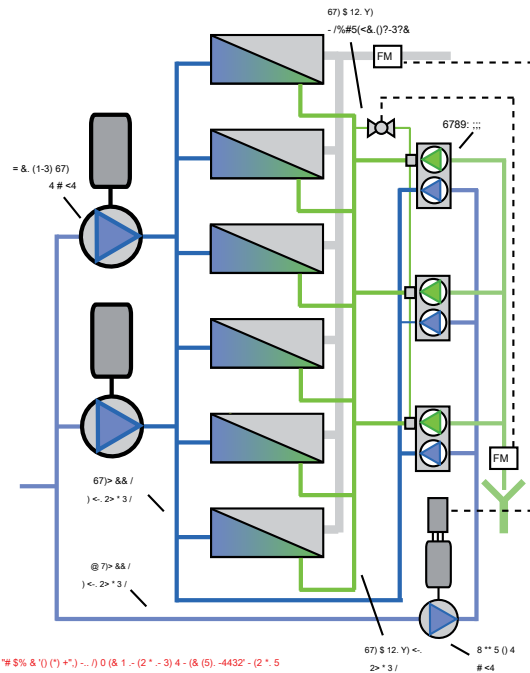
### La centralización híbrido



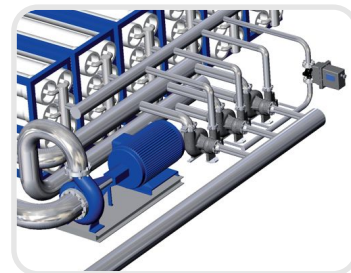
1\*#5% &'0' (\*) +\*) - / 0 (& 1 - (2\* - 3) 4 - (& (1) - 4432' - (2\* 0.5

centralización híbrido combina el bene "ct de bombeo de alimentación centralizada y control de trenes RO discreta. Este diseño permite la adición dinámica y la eliminación de los trenes sin interrupción de la producción. El esquema de control es simple y permite la optimización de las condiciones de la membrana sobre una base tren por tren .

### Tres-Centro



1\*#5% &'0' (\*) +\*) - / 0 (& 1 - (2\* - 3) 4 - (& (5) - 4432' - (2\* 0.5



La HPB es ideal para el diseño de tres centros, proporcionando un gran ahorro de costos de capital, esquemas de control simples y de bajo consumo de energía específicos "c.



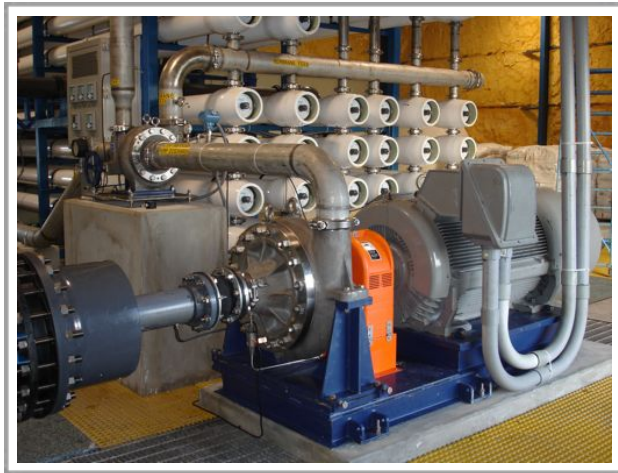
## Instalaciones de Sistemas Mega típicos



HPB-700 (retrofit de la unidad de competidores)



HPB-1000 en Jeddah, Arabia Saudita



SSD-500 con HPB-500 Instalación de osmosis inversa



tren de osmosis inversa con HPB abajo a la derecha



unidades HPB-1400 en espera de embalaje

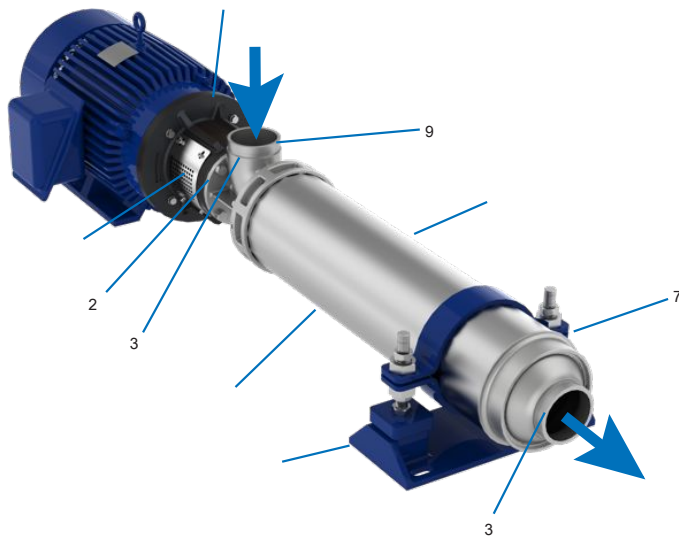


HPB-2800 listo para la prueba

## Bombas de alimentación de la serie MSB

3

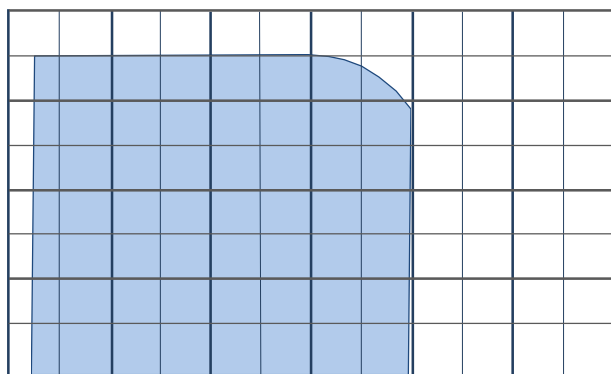
- MODELOS
- MSB-15
  - MSB-20
  - MSB-30
  - MSB-55
  - MSB-75
  - MSB-90
  - MSB-120



patentada  
**water bearing**  
La tecnología



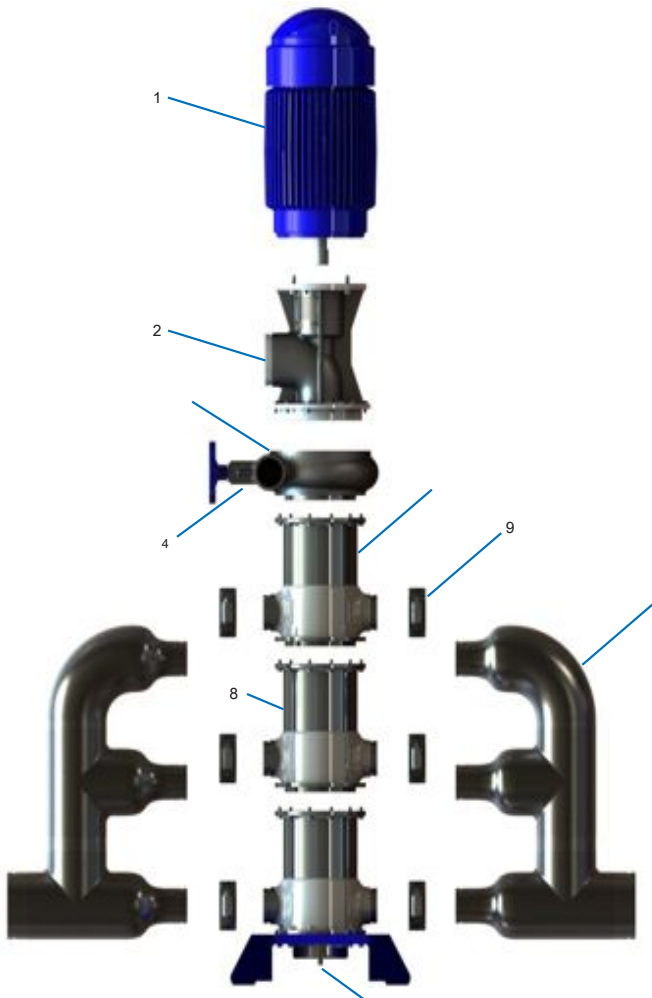
2	
3	
7	
9	







### Características



1	
2	
4	
8	
9	

## LPH - Baja Presión HEMI

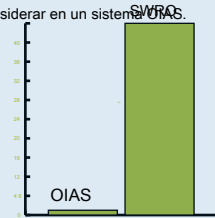
### Integración de Gestión de Energía hidráulica

La LPH está revolucionando recuperación de bombeo y la energía en la ósmosis inversa de agua salobre (OIAS). La rápida aceptación es impulsado por simple economía - un ERD es sólo vale la pena usar si el costo de la energía que se ahorra puede rápidamente o Ajustar el capital y los costes de instalación de la ERD (un rápido retorno de la inversión o ROI)!

La construcción modular única de la línea de productos FEDCO LP permite unos pocos componentes sean con "gurada en de formas de alcanzar los requisitos de rendimiento de una amplia gama de sistemas de OIAS sin altos costes de capital y de instalación decenas. Los costes de mantenimiento se reducen igualmente como repuestos de mantenimiento y los procedimientos se reducen al mínimo para grandes instalaciones.

La LPH aprovecha al máximo el concepto modular con dos (2) opciones de turbina (LPT) ", cinco (5) Opciones etapa y hasta tres (3) módulos de bomba (LPS) por LPH. Por otra parte, el módulo de turbina está adaptado para el cliente diseñado y fabricado para que coincida con la especificación "gama ed de #ow y presión rangos de turbina de salmuera.

SWRO ERD tienen una tarea mucho más fácil de lograr un buen retorno de la inversión (ROI). **Hasta 40 veces más energía de salmuera está disponible por m3 de permeado producido que en un sistema OIAS.** Sólo un ERD tanto con un bajo costo de capital y buena recuperación e \$ eficiencia energética se puede considerar en un sistema SWRO.

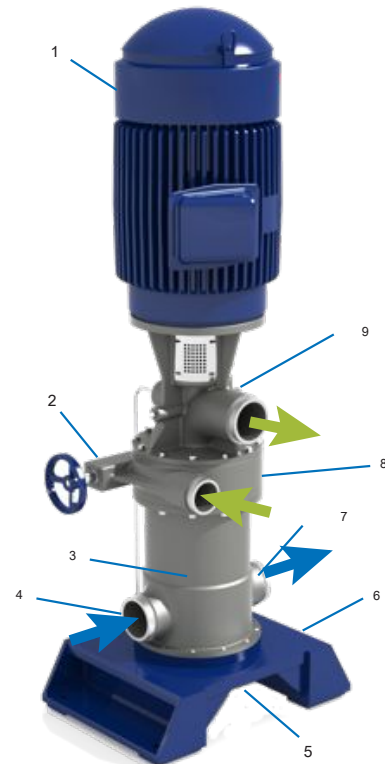
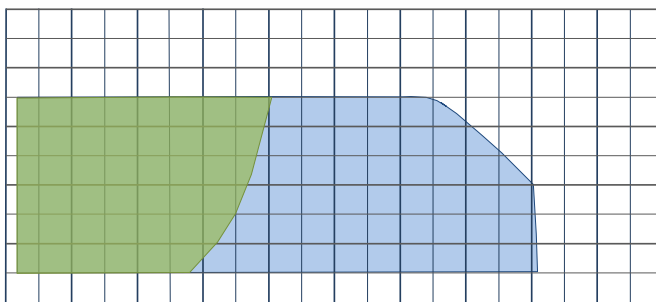


- MÓDULOS
- TURBINA
  - LPT-125
  - LPT-250
  - LPS-90
  - BOMBA
  - LPS-120
  - LPS-160
  - LPS-200
  - LPS-240

(hasta 3 módulos en paralelo)

1	TEFC, clasificado para el funcionamiento vertical y con un variador de frecuencia 2 boquilla
	salmuera variable para #ow y presión de control 3 316 SS o un mejor material de
	construcción 4
	conexiones en línea para facilitar la instalación 5
	cojinete integrado lubricado por agua absorbe toda empuje del rotor 6 Base placa - opción con recubrimiento de polvo o pintura 7 juntas de la tubería de tipo Victaulic 8 anillo de toberas de la turbina y el impulsor fabricado a medida 9 sección de la turbina rotativo para #exibility tuberías

### Cobertura hidráulica



**MODELOS**

- LPS-90
- LPS-120
- LPS-160
- LPS-200
- LPS-240

(hasta 3  
módulos en  
paralelo)

## LPS - bomba de baja presión

### OIAS membrana suministro, la transferencia del producto, y Más

Con e! Eficiencia hasta el 80%, "flujos de hasta 750 m<sup>3</sup> / hr y presiones de hasta 35 bar, el LPS es la bomba ideal para una amplia gama de aplicaciones OIAS. 316 construcción SS cumple con los requisitos de corrosión más exigentes.

La vertical, con # configuración y bajo peso virtualmente elimina los requisitos de la fundación. Alineación de ejes está asegurada por #ss máquinas de alta precisión de los componentes.

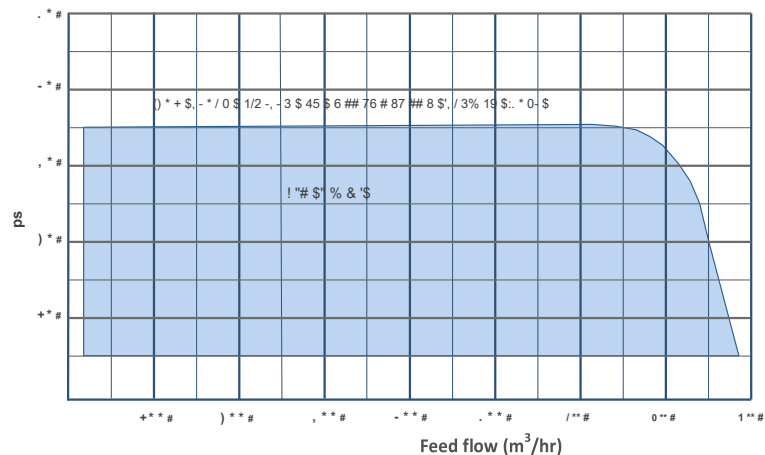


1 Motor - clasificado para el uso VFD, funcionamiento vertical, TEFC, NEMA o IEC marco 2 alojamiento del sello mecánico 3 módulo
de la bomba - hasta tres (3) en paralelo 4 juntas de la tubería de estilo
Victaulic 5 opción recubrimiento de polvo o pintura Baseplate- 6 Cojinete
de empuje - agua lubricado 7 316 construcción SS



Tres (3) módulo de la bomba  
con LPS # guración

### Cobertura hidráulica



## LPD - Drive Baja Presión

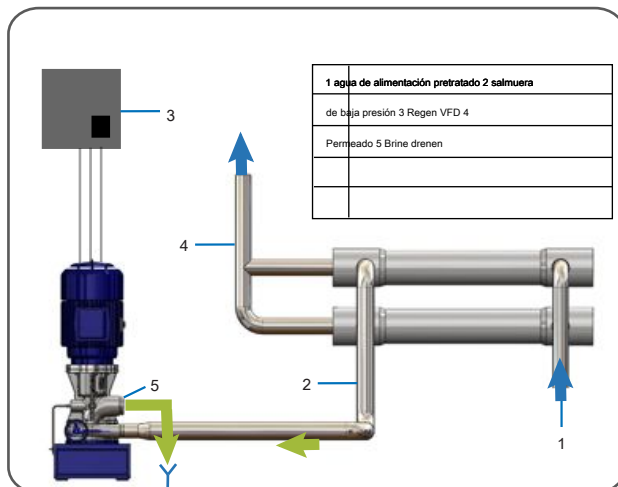
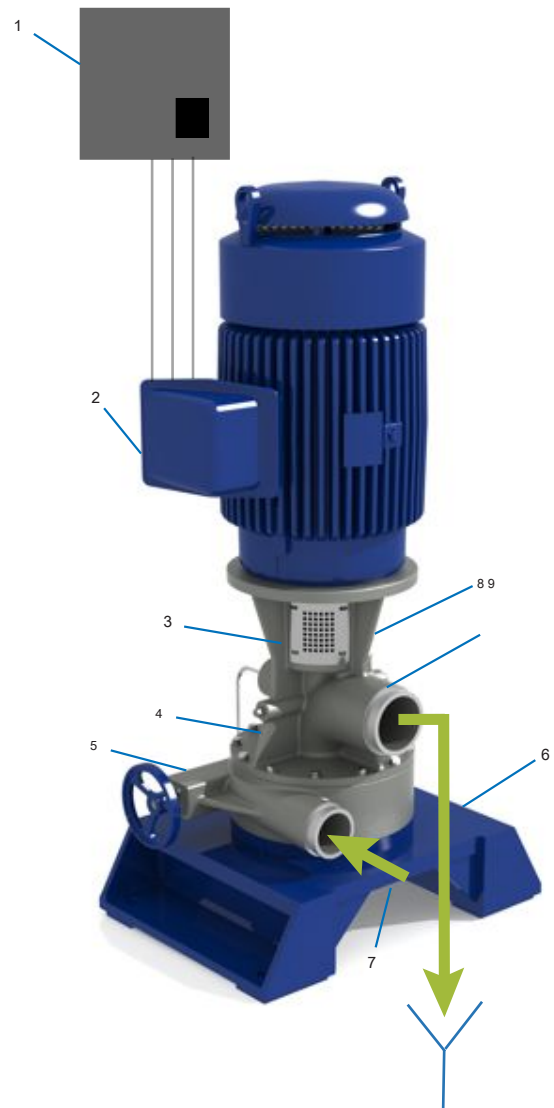
### La conversión de salmuera hidráulica energía en electricidad

La LPD generador de turbina ERD utiliza salmuera energía hidráulica para accionar un motor de inducción estándar que actúa como un generador para producir energía eléctrica. Integrado en la unidad es un VFD regenerativo que regula la LPD para lograr salmuera! Ow y presión como se requiere para las condiciones de funcionamiento de membrana deseadas mientras que la extracción de la máxima cantidad de energía eléctrica disponible de la corriente de salmuera. El montaje del motor en posición vertical elimina una gran placa de base. La alineación del eje está asegurada por muy precisos ts máquina" de los componentes.

TURBINA  
LPD-125  
LPD-250

#### aplicaciones:

1 2 Motor - clasificado para el uso VFD, funcionamiento vertical,
TEFC, NEMA o IEC marco 3 alojamiento del sello mecánico 4 módulo
de turbina 5 boquilla de salmuera! control de flujo 6 Placa de base -
opción con recubrimiento de polvo o pintura 7 Cojinete de empuje - agua
lubricado 8 9 Victaulic juntas de la tubería tipo



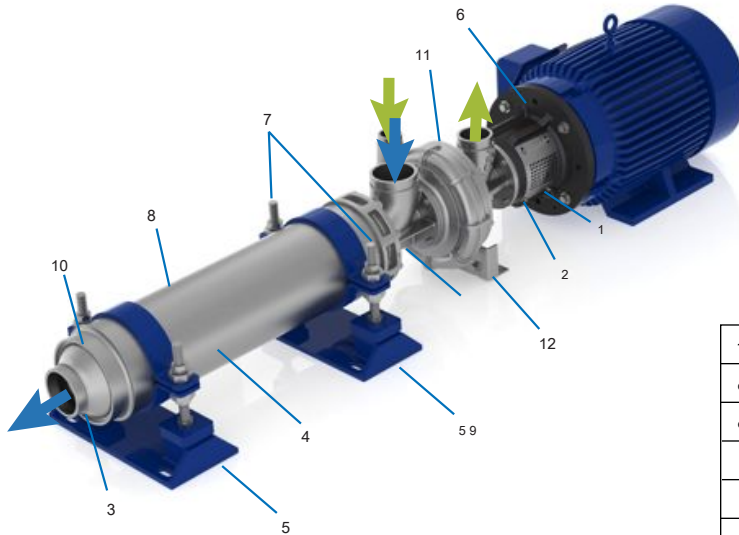
MODELOS

- MSBH-15
- MSBH-20
- MSBH-30
- MSBH-55
- MSBH-75
- MSBH-90
- MSBH-120

## MSB-HEMI - Bomba de alimentación salobre con turbina de recuperación de energía integrada

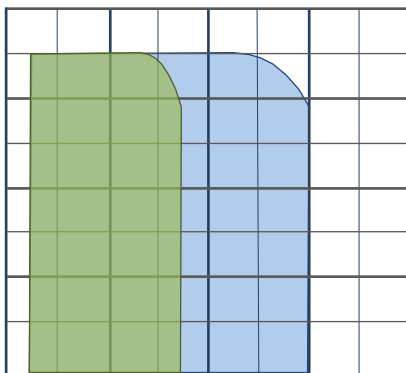
El MSB-HEMI combina la bomba probada MSB multi-etapa de alimentación centrífuga, junto con un módulo de turbina de recuperación de energía salmuera. El MSB-HEMI proporciona energía e Eficiencia sin precedentes en los sistemas de ósmosis inversa de agua salobre a través de una amplia gama de flujos y presiones". Las aplicaciones incluyen RO agua pura, bebidas RO, RO semiconductores, sistemas de DAF y otros sistemas de ósmosis inversa industrial.

La baja presión MSB-HEMI se carga con las características de diseño únicas que incluyen el sistema patentado de cojinete Water™. materiales de la bomba y la turbina de construcción son de acero inoxidable 316 con un eje Duplex SS para satisfacer los desafíos de las condiciones más duras de agua salobre. El módulo de turbina utiliza boquillas de turbinas de múltiples paletas de diseño personalizado y el impulsor para lograr la turbina el CIENCIAS hasta el 85%



1	Cierre del eje opera a baja presión 2 de acoplamiento de
	disco flexible 3 Victaulic de tuberías articulaciones 4 316
	etapas SS 5 Precisión de nivelación del pie 6
	adaptador del motor integrado (aleación de aluminio anodizado) 7 Fácil alineación eje de alojamiento 8 Solo
	shell 9
	De entrada puede girar en incrementos de 90 °
	módulo 10 que conduce agua de 11 de la turbina 12 de
	turbina de soporte de módulo SS

### Cobertura hidráulica



Feed flow (m<sup>3</sup>/hr)

## El agua salobre típica o instalaciones de baja presión



!"/() 01 (2 (3456789 () \* (+) \*): -, 4; 8



!"# \$% & '()\* (+, -) \*



!" \$ & <=>% & '()\* . (74;?) 5 - @ (A + B



!" \$ & <=>% & '()\* (C-7) D4;. \*) - @ (A + B



# Actualizar los sistemas existentes de osmosis inversa con modernas bombas de alta carenciales E y ERD

Bombas y ERD están experimentando una mejora continua que es especialmente cierto con los productos Fedco. Rendimiento considera líder en la industria, incluso hace unos años se puede eclipsado por nuevos diseños y la mejora de los procesos de fabricación.

Fedco o ERS muchas formas de revitalizar viejos sistemas de ósmosis inversa para lograr un rendimiento que rivaliza con los nuevos sistemas.

## Actualización de las bombas de alimentación de alta presión

Reemplazar desplazamiento positivo ruidoso y poco fiable (PD) bombas con bombas suave y silencioso FEDCO MSS. Fedco bombas eliminan:

- amortiguadores de pulsaciones
- Cinturones y protectores de la correa
- estabilizadores de succión
- Poleas / poleas
- Empaque y embalaje de fuga
- motores especiales
- lubricación de aceite y grasa
- corrosiones antiestéticas

¿Está satisfecho con su bomba PD? A continuación, considerar la adición de un FEDCO HPB como un ERD. La unidad FEDCO reduce la presión de descarga de la bomba hasta en un 50%, resultando en un gran ahorro de energía, la reducción de las cargas de cabeza de cruz y cojinete de bancada, la reducción de temperaturas de los cojinetes, la mejora de vida de la válvula y un funcionamiento más silencioso.

## replacngold baja E turbocompresores carenciales

¿Por qué reemplazar un viejo turbocompresor ineficiente con otro eficiente turbocompresor ineficiente? Alta eficiencia turbocompresores e HPB de Fedco ahorrarán más energía y proporcionar una garantía de tres años (36 meses). Es una forma inteligente de ahorrar energía y aumentar la fiabilidad de la planta.

## Reemplazar isobáricas Cámaras

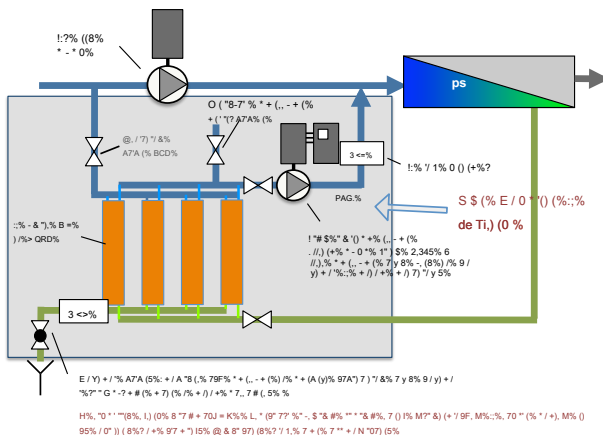
cámaras isobáricas se caracterizan por buena eficiencia, alta complejidad, el mantenimiento de enormes proporciones y la mezcla salmuera. FEDCO o ers un paquete que sustituye directamente una cámara isobárica existente sin perturbar la matriz de la bomba o de la membrana HP existente. Con el paquete de reemplazo FEDCO, podrá disfrutar de una mejor calidad de permeado, un funcionamiento más silencioso, mantenimiento reducido y más importante costo más bajo impregnáis!



la instalación t retro a una potencia estación en la India

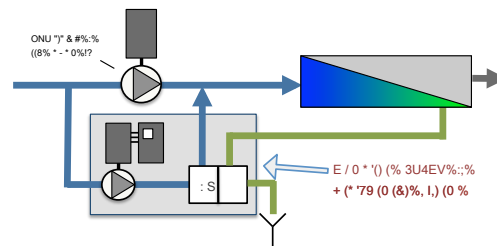
De esto...

Sistema isobárica Cámara ERD típica



¡a esto!

FEDCO Cámara isobárica reemplazo Paquete



## Piezas, Capacitación y Servicio campo de reserva FEDCO



### Piezas de repuesto

FEDCO mantiene un inventario completo de repuestos para todas sus líneas de productos. Incluso los componentes principales tales como rotores de turbocompresores pueden ser despachados rápidamente usando el programa único "rotor de préstamo" de FEDCO de equipo mínimo el tiempo de inactividad.

Puesto que las máquinas FEDCO su HPB, rotores de turbina, y SSD de barra de acciones, en el caso de que se necesita un reemplazo, no hay que esperar mucho para fundición a ser vertidos y mecanizado. FEDCO puede comenzar la producción de su amplio inventario de barra de acciones y placa para proporcionar un suministro rápido de cualquier tamaño rotor.



### Formación

FEDCO da la bienvenida a la oportunidad de entrenar a los clientes en la instalación y mantenimiento de equipos FEDCO. Nuestras instalaciones de aulas de formación y taller de proporcionar una formación integral en 2 a 3 días. También la formación en o en ubicaciones de los clientes de todo el mundo.



### Servicio de campo

Nuestro personal de servicio de campo conocen nuestros productos y saben sistemas de ósmosis inversa. Algunos son maquinistas, los programadores de PLC y la mecánica. Cuando nuestros especialistas del servicio de campo estudiar un problema, se ven en todos los aspectos para identificar rápidamente la causa raíz y aplicar la solución más adecuada.



## Análisis del Ciclo de Vida Costo (ACCV)

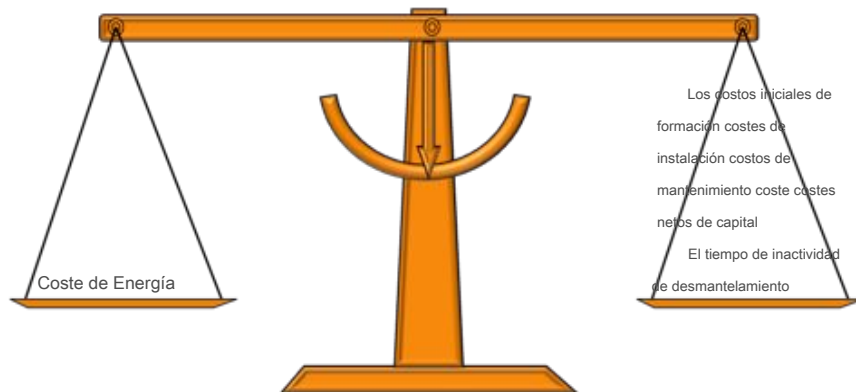
Un procedimiento sistemático del Nida por Europump y el Instituto de Hidráulica de Estados Unidos para evaluar los costos durante la vida útil del equipo de bombeo sobre la base de todos los factores de costo.

Los costos del ciclo de vida **pesa** estos factores para determinar la **inversión óptima** para un ERD o la bomba. El LCC que indica la cantidad de dinero que tiene **al final del día** .

Cada factor de coste asociado con una pieza de equipo necesita ser considerada incluyendo el equipo auxiliar, los costos de ingeniería y de adquisición, los costes de administración, etc. Además se debe considerar la temporización de los costos. Por ejemplo, la combinación de en "ación y el costo de capital (tasas de interés) deben ser normalizados a una **Valor predeterminado neta** .

### El mejor valor en la ACCI

FEDCO equipo está diseñado para optimizar el valor de la ACCI, proporcionando una combinación equilibrada de excelente e # eficiencia, bajos costos de capital, única fuente de suministro, la fiabilidad y garantía a largo plazo.



# No se sorprenda por el consumo energético

Una planta de RO es un complejo sistema hidráulico con bombas de alta presión, dispositivos de recuperación de energía y membranas. Las interacciones entre estos dispositivos son complejas. El efecto de la presión de membrana variables provocada por el cambio de alimentación TDS y salinidad, así como el envejecimiento de la membrana añaden a la complejidad.

El resultado es que el consumo de energía medido durante el funcionamiento puede ser mucho diferente de los valores previstos. Y, como la planta envejece, el consumo de energía puede deteriorarse fuertemente lo que resulta en un "cambio significativo en el costo de permeado.

## Conocer estimaciones realistas de energía Antes de que el diseño de la planta se ha finalizado ...

FEDCO ha aplicado su hidráulica expertize rendimiento de la máquina para desarrollar un software que puede predecir con precisión el rendimiento de la bomba y ERD en respuesta a las cambiantes condiciones de funcionamiento. El rendimiento previsto detallado se puede presentar en forma gráfica o tabular.

The image shows two overlapping screenshots of a software interface. The top screenshot displays a table with columns for 'MOTOR Y VFD' and 'MOTOR Y VFD'. The bottom screenshot displays a table with columns for 'MOTOR Y VFD' and 'MOTOR Y VFD'. Both screenshots show technical data for a pump system, including motor specifications, VFD settings, and performance metrics.

1 Permite específicos "curvas características de la bomba c que se dé" na o se utilizan curvas genéricas estimando E # deficiencias.

2 Motor y VFD e # deficiencia incluyendo carga parcial e # deficiencia puede ser introducida o valores genéricos puede ser utilizado.

3 Hasta cuarenta y ocho (48) conjuntos de puntos de destino con promedios ponderados en el tiempo puede ser específico "ed para cubrir prácticamente todos los modos de funcionamiento de la planta.

4 turbocompresores, turbinas Pelton, e intercambiadores de presión pueden ser analizados y comparados.

5 Todos los cálculos se basan en los datos publicados o estimaciones razonables de ingeniería. Todos los cálculos son totalmente transparentes.

6 Los datos pueden expresarse en forma gráfica para el análisis y de datos fácil presentaciones.

## Servicio Global y O ventas! CES

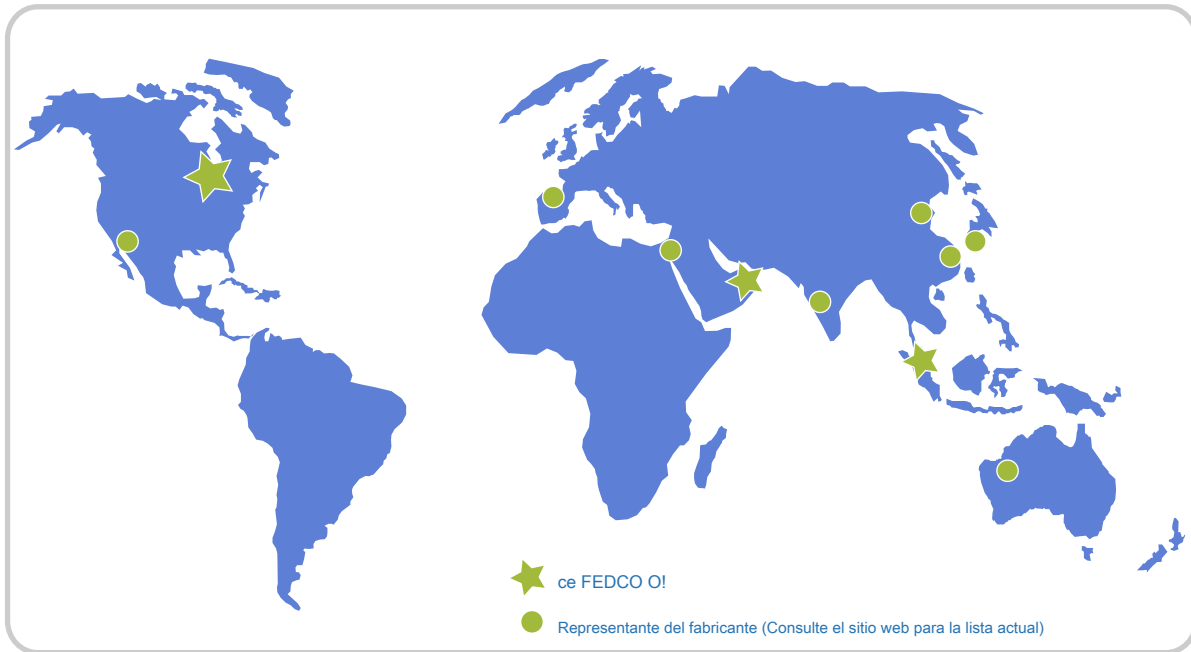
**FEDCO** sede mundial se encuentran en el estado de Michigan en los Estados Unidos. La instalación alberga nuestros, ingeniería, fabricación y venta de departamentos administrativos. Nuestra sta" está comprometido con el éxito de nuestros clientes. Se puede llegar **FEDCO** personal entre 8:00 am y 5:00 pm EST (EE.UU.).

! Representantes de ventas en todo el mundo o cinas se puede encontrar en: **Australia, China, Japón, India, Israel, México, Corea,** y

**España. los Dubai, Emiratos Árabes Unidos** ventas o! ce O "ers completo de ventas y servicio para nuestros clientes en la región de Oriente Medio. los

**Singapur** o ventas! ce o "ers ventas y servicio para la región de Asia Oriental Oceanía. Nuestro departamento de ventas, departamento de servicio #eld, y los fabricantes representantes están entrenados en la fábrica de instalación, mantenimiento y reparación de

**FEDCO** equipo. Con años de experiencia en aplicaciones de ósmosis inversa, que poseen el conocimiento amplio y experiencia necesaria para garantizar una aplicación suave y exitosa de nuestros equipos.



Sede Mundial  
Monroe, Michigan, EE.UU.

sales@fedco-usa.com  
techsupport@fedco-usa.com

www.fedco-usa.com

Tel: +1.734.241.3935  
Fax: +1.734.241.5173



Ventas y Servicio O! Ce  
Dubai, Emiratos Árabes Unidos

sales@fedco-usa.com  
techsupport@fedco-usa.com

www.fedco-usa.com

Móvil: +971.055.774.9805



Ventas y Servicio O! Ce  
Singapur

sales@fedco-usa.com  
techsupport@fedco-usa.com

www.fedco-usa.com

Móvil: +65.8616.1887



Making fluid energy work for **you**™

Fluid Equipment Development Company, LLC Sede  
Mundial 800 Ternes Drive Monroe, MI 48162 EE.UU.

[sales@fedco-usa.com](mailto:sales@fedco-usa.com)

[techsupport@fedco-usa.com](mailto:techsupport@fedco-usa.com)

[www.fedco-usa.com](http://www.fedco-usa.com)

**Tel:** +1.734.241.3935

**Fax:** +1.734.241.5173